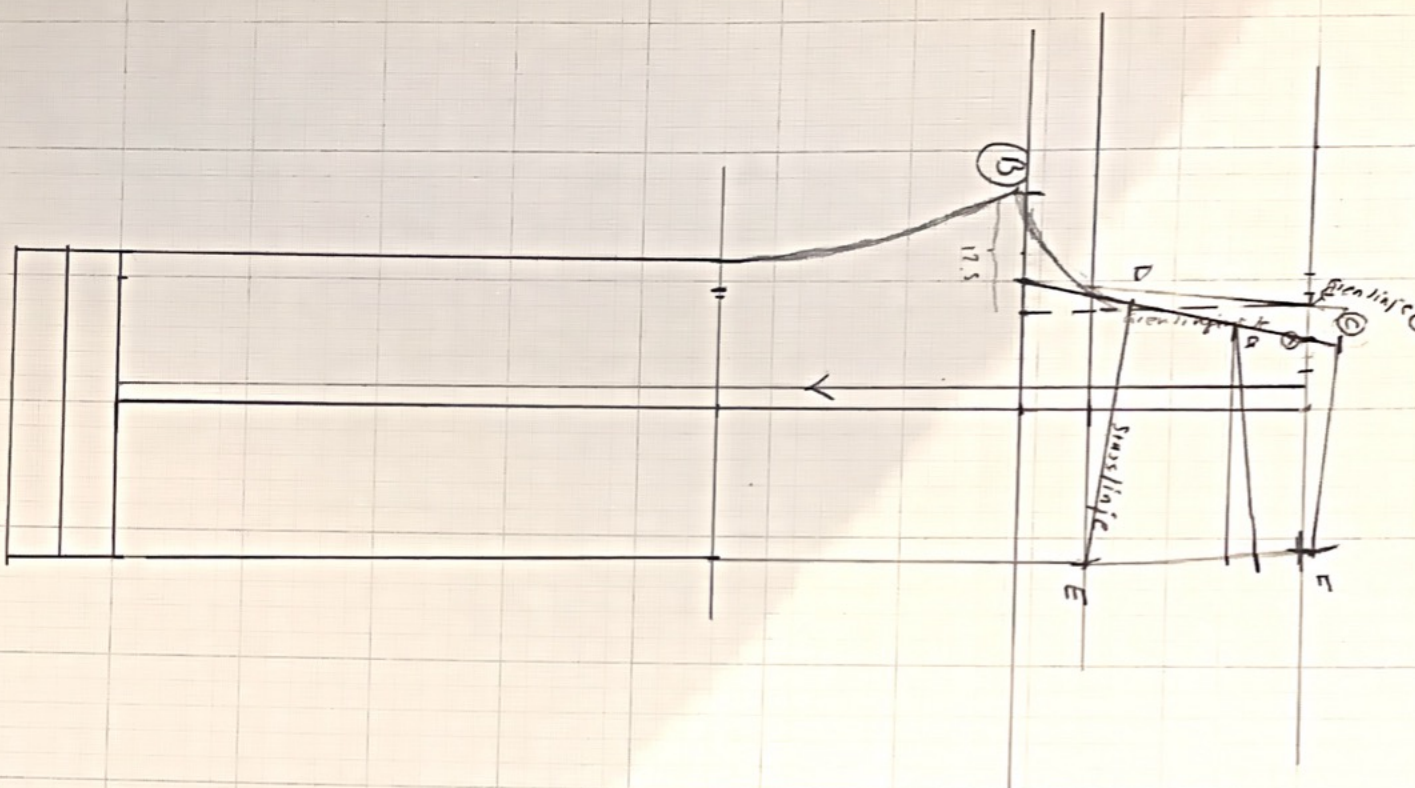
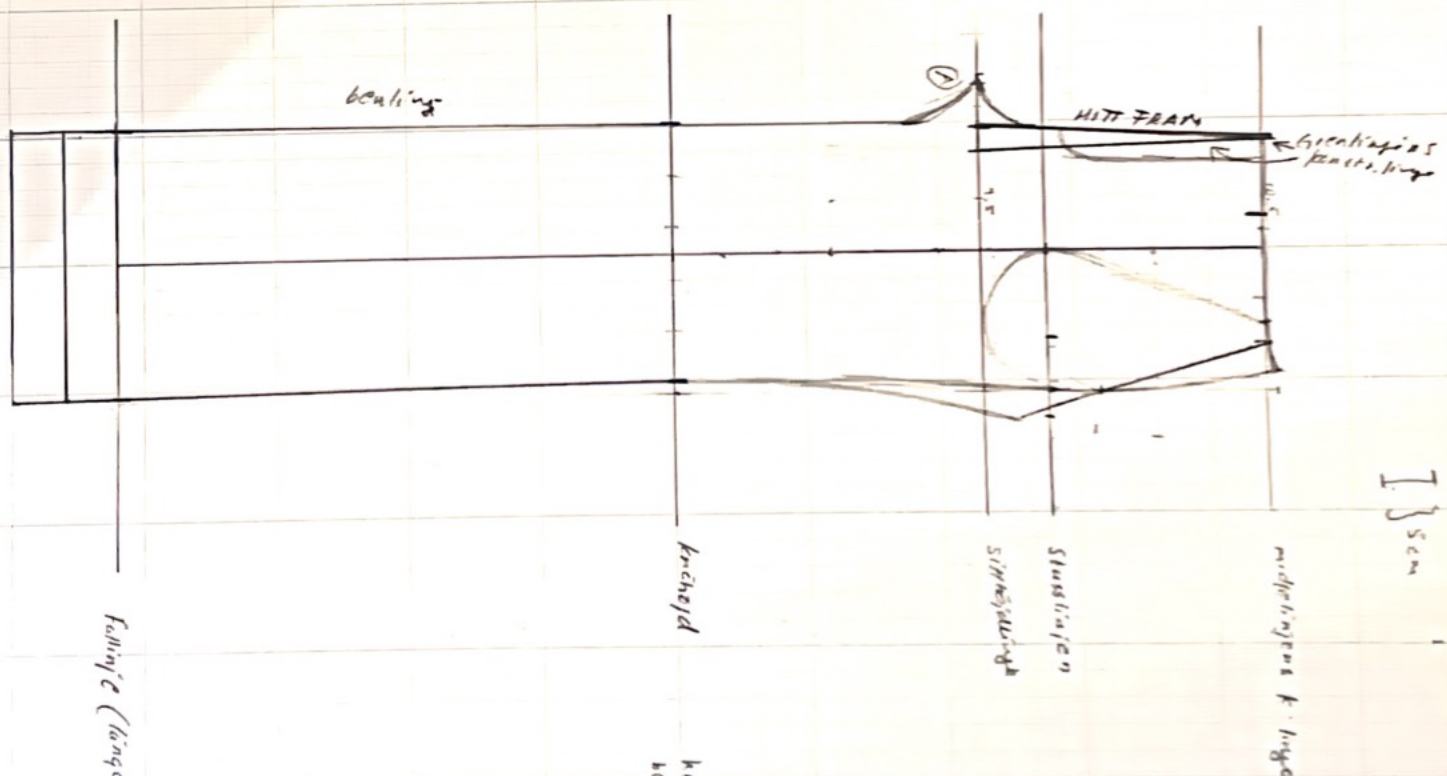


BAKSIDANI



$k_n = 27 + 2 \cdot 29$
 $k_n = 28 + 2 = 30$

[] sem



$10 + 3 = 13$

$12.5 - 2 = 10.5$

$12.5 - 3 = 9.5$

$12.5 - 5 + 1 = 6$

$k_n = 27 - 2 = 25$
 $k_n = 28 - 2 = 26$

1/4 av Senjalang = 4

Falng (långlinje)

benteng

knävejd

midlinjens k. linge

Senjalangen
Sjörörelsen

HITT FRAM

Senjalangens k. linge